

# Roland

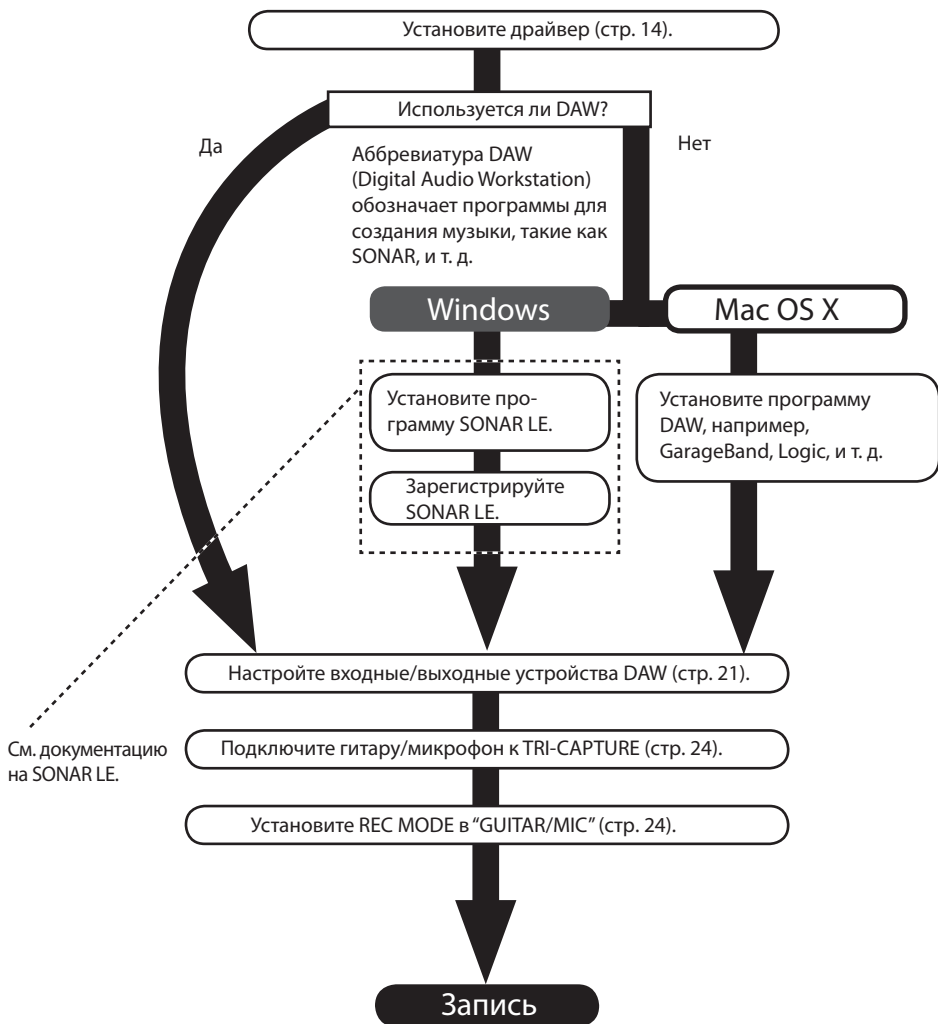


# TRI-CAPTURE

## Аудиоинтерфейс USB

Руководство пользователя

## Алгоритм подготовки к записи на TRI-CAPTURE





# Техника безопасности




Перед началом использования прибора внимательно прочтите разделы “Техника безопасности” и “Важные замечания”. В них содержится важная информация относительно правильного использования устройства. Для того чтобы максимально эффективно использовать все функциональные возможности прибора, внимательно прочтите данное руководство целиком. Сохраните руководство, оно может пригодиться в дальнейшем.

## ИНСТРУКЦИИ ПО ПРЕДОТВРАЩЕНИЮ ПОЖАРА, ПОРАЖЕНИЯ ЭЛЕКТРОТОКОМ И ПРИЧИНЕНИЯ ТРАВМЫ ПОЛЬЗОВАТЕЛЮ

### О значках ⚠ WARNING и ⚠ CAUTION

 <b>WARNING</b>	Предупреждает пользователя о возможной серьезной угрозе жизни и здоровью в случае пренебрежения этим правилом.
 <b>CAUTION</b>	Предупреждает пользователя о том, что неправильное использование устройства может повлечь за собой травму или материальный ущерб. * Материальный ущерб включает в себя повреждение и другие нежелательные воздействия, а также причинение вреда домашним животным.

### О символах

	Символ ⚠ сообщает пользователю о важных предупреждениях или инструкциях. Точное значение символа определяется значком, который содержится внутри. В данном конкретном случае - это предупреждение или сигнал об опасности.
	Символ 🔥 предупреждает пользователя о запрещенных операциях. Что именно запрещает делать данный значок зависит от изображения в перечеркнутом круге. В данном конкретном случае он говорит, что прибор нельзя разбирать.
	Символ ⚠ сообщает пользователю о необходимых действиях. Точное значение определяется значком, который содержится внутри. В приведенном случае он означает, что сетевой шнур необходимо отключить от сети.

## ВСЕГДА СОБЛЮДАЙТЕ СЛЕДУЮЩИЕ УКАЗАНИЯ

### WARNING

Не вскрывайте прибор и не производите какие-либо модификации внутри него.



Не производите самостоятельно ремонт прибора и не заменяйте детали внутри него (за исключением случаев, описанных в руководстве). По вопросам обслуживания обращайтесь в сервисный центр или к официальному дистрибьютору Roland.



Не храните и не используйте прибор в условиях.

- Экстремальных температур (на солнечном свете, в закрытом автомобиле, вблизи отопительных приборов, на генерирующем тепло оборудовании и т.п.);
- Влажности (в ванных комнатах, прачечных, на мокром полу);
- Задымленности;
- С высоким уровнем испарений;
- Сырости;
- Где он может попасть дождь;
- Запыленности;
- С высоким уровнем вибрации.



### WARNING

Не устанавливайте прибор на шатающиеся стойки или наклонные поверхности, не обеспечивающие его устойчивое размещение.



Данный прибор, по отдельности или в комбинации с усилителем и наушниками или динамиками, может производить звук такого уровня громкости, который способен привести к длительной потере слуха. Не играйте долго с высоким или дискомфортным уровнем громкости. Если наблюдается снижение слуха или появился звон в ушах, немедленно выключите аппаратуру, а затем проконсультируйтесь с врачом.



Не допускайте попадания внутрь прибора посторонних предметов (например, огнеопасных материалов, монет, булавок) или жидкостей (воды, напитков, и т.д.). Это может привести к короткому замыканию или сбою в работе.



## Техника безопасности

### WARNING

Немедленно отключите кабель USB и обратитесь по месту приобретения аппаратуры, в ближайший сервисный центр или к уполномоченному дистрибьютору Roland, если:



- Внутри прибора попали посторонние предметы или пролита жидкость;
- Появился дым или необычный запах;
- Прибор попал под дождь (или намок по иной причине);
- Прибор не работает в нормальном режиме, или в его работе обнаружилось существенные изменения.

Там, где есть маленькие дети, взрослые должны наблюдать за ними до тех пор, пока ребенок не будет в состоянии соблюдать все правила, необходимые для безопасной эксплуатации прибора.



Оберегайте прибор от сильных ударов, не роняйте его!



НЕ воспроизводите прилагаемый диск CD-ROM на бытовом CD-проигрывателе. Высокий уровень громкости может повредить слух, вывести из строя динамики или другие части аудиосистемы.



### CAUTION

Не перегибайте шнуры и кабели. Кроме того, все шнуры и кабели должны быть проложены в недоступном для детей месте.



Не садитесь на прибор и не кладите на него тяжелые предметы.



Перед перемещением прибора отсоедините все кабели, коммутирующие его с внешним оборудованием.



### CAUTION

Всегда отключайте фантомное питание при коммутации с любым оборудованием, кроме конденсаторных микрофонов, в которых оно используется. Если подать фантомное питание на динамические микрофоны, аудиопроигрыватели или другие устройства, не предусматривающие его использование, можно вывести их из строя. Перед подключением любого микрофона ознакомьтесь с его техническими характеристиками, которые размещены в соответствующем руководстве пользователя.



(Фантомное питание прибора: 48 В, 10 мА максимум)

# Важные замечания

## Питание

- Прежде чем коммутировать прибор с другими устройствами, отключите электропитание всей аппаратуры. Это позволит избежать повреждения динамиков или других устройств.

## Размещение

- При использовании аппаратуры рядом с мощными усилителями (или оборудованием, содержащим крупные трансформаторы), могут возникнуть наводки. Чтобы разрешить эту проблему, измените ориентацию аппаратуры в пространстве или удалите ее от источника помех.
- Прибор может являться источником помех для теле- и радиоприемников. Не устанавливайте его вблизи такого оборудования.
- Если рядом с прибором находятся беспроводные средства связи (например, мобильные телефоны), при входящем или исходящем сигнале, а также во время разговора может появиться шум. При возникновении подобных проблем необходимо перенести такие устройства подальше от прибора или выключить их.
- Не размещайте прибор в зоне прямого попадания солнечных лучей, около источников тепла, внутри закрытого автомобиля и не подвергайте воздействию перепадов температуры. Иначе корпус прибора может деформироваться или изменить свой цвет.
- При перемещении прибора из одного места в другое, если в них наблюдается значительный перепад температуры и/или влажности, внутри могут образоваться капли воды (конденсат). Если использовать прибор в таком состоянии, может возникнуть неисправность или сбой в работе. Поэтому, прежде чем приступить к эксплуатации аппаратуры, необходимо подождать несколько часов, чтобы конденсат высох.
- В зависимости от материала и температуры поверхности, на которой стоит прибор, его резиновые ножки могут изменить цвет или испортить поверхность. Чтобы избежать этого, можно поместить под ножки кусок войлока или ткани. При этом следите, чтобы прибор случайно не соскользнул с поверхности.
- Не ставьте на прибор емкости с водой (например, вазы с цветами). Также избегайте распыления вблизи прибора инсектицидов, парфюмерии, спирта, лака для волос, и т.д. Вытирайте попавшую на корпус жидкость мягкой сухой тканью.

## Уход

- Для ухода за прибором используйте мягкую чистую ткань или аналогичный материал, слегка смоченный водой. Для удаления грязи используйте ткань, смоченную слабым неабразивным моющим средством. Затем протрите прибор мягкой сухой тканью.
- Использование бензина, растворителя или алкоголя запрещено. Это может привести к изменению цвета и/или деформации корпуса прибора.

## Меры предосторожности

- Возможны ситуации, в которых восстановить данные внутренней памяти прибора не представляется возможным. Компания Roland ответственности за сохранность данных не несет.
- При подсоединении/отсоединении кабелей никогда не тяните за шнур. Беритесь только за сам разъем, чтобы не повредить внутренние элементы кабеля.
- Чтобы не вызывать недовольства окружающих, постарайтесь устанавливать разумный уровень громкости. А чтобы не думать об этом вовсе (особенно ночью), лучше использовать наушники.
- При транспортировке прибора используйте оригинальную заводскую упаковку (включая прокладочный материал для смягчения ударов) или аналогичные материалы.
- Некоторые коммутационные кабели содержат резисторы. С данной аппаратурой их использовать нельзя. Это может привести к тому, что уровень звука будет либо чрезвычайно низким, либо его невозможно будет слушать. За информацией о характеристиках соединительных кабелей обращайтесь к их производителям.

## Обращение с дисками CD

- Не прикасайтесь и не царапайте блестящую (рабочую) поверхность диска. Поврежденный или загрязненный диск будет работать со сбоями. Чистите диски с помощью специальных средств.

## Важные замечания

---

- \* Microsoft, Windows и Windows Vista являются зарегистрированными торговыми марками Microsoft Corporation.
- \* Официальным названием Windows® является: "Операционная система Microsoft® Windows®".
- \* Примеры экранов в данном руководстве используются с одобрения Microsoft Corporation.
- \* Macintosh, Mac OS являются зарегистрированными торговыми марками Apple Inc.
- \* Cakewalk является торговой маркой Cakewalk Inc в США.
- \* SONAR LE является торговой маркой Cakewalk, Inc.
- \* ASIO является торговой маркой Steinberg Media Technologies GmbH.
- \* Все названия продуктов, упоминаемые в данном документе, являются торговыми марками или зарегистрированными торговыми марками соответствующих владельцев.
- \* MMP (Moore Microprocessor Portfolio) обозначает портфолио патента микропроцессорной архитектуры, разработанной Technology Properties Limited (TPL). Компания Roland получила лицензию на данную технологию у TPL Group.

Copyright © 2011 ROLAND CORPORATION

Все права защищены. Воспроизведение данного материала в любой форме без письменного разрешения ROLAND CORPORATION запрещено. Roland является зарегистрированной торговой маркой ROLAND Corporation в США и/или других странах.

# Содержание

Техника безопасности.....	3
Важные замечания .....	5
Комплектация .....	8
Описание панелей .....	10
Верхняя панель.....	10
Тыльная панель .....	12
Нижняя панель .....	13
Установка драйвера .....	14
Проверка звучания.....	19
Основные операции.....	21
Установки аудиоустройств .....	21
Воспроизведение .....	22
Запись .....	23
Запись сигнала микрофона или гитары (MIC/GUITAR) .....	24
Запись сигнала микрофона или гитары и сигнала с аудиоустройства (ALL INPUTS) .....	26
Запись сигнала микрофона или гитары и аудиосигналов компьютера (LOOP BACK) .....	28
Неисправности .....	30
Проблемы с установкой драйвера .....	30
Проблемы при использовании TRI-CAPTURE.....	31
Изменение установок компьютера .....	36
Установка цифровой подписи драйвера (Windows XP) .....	36
Установки схемы управления питанием .....	37
Системные установки "Performance" (Windows) .....	38
Установки системной громкости .....	39
Установки голосовой связи (Windows 7) .....	40
Установки функции мониторинга (Windows 7).....	40
Переустановка драйвера .....	41
Удаление драйвера .....	41
Установки драйвера .....	43
Технические характеристики .....	45
Блок-схемы режимов записи.....	47
MIC/GUITAR .....	47
ALL INPUTS.....	47
LOOP BACK.....	48

# Комплектация

После вскрытия упаковки проверьте наличие следующих элементов. При отсутствии какого-либо из них обратитесь к продавцу товара.

## ■ TRI-CAPTURE

### ■ Руководство пользователя

Это — данный документ. Всегда держите его под рукой.

### ■ CD-ROM с драйвером TRI-CAPTURE

Содержит драйверы и демо-пьесы для TRI-CAPTURE.

### ■ Cakewalk SONAR LE DVD-ROM (Windows)

Содержит программное обеспечение Cakewalk SONAR LE.

Подробные сведения о программе приводятся в сопутствующей документации, находящейся на диске или в экранной справке самой программы.

- \* **Не прикасайтесь и не царапайте рабочую сторону (поверхность с кодированными данными) диска. Поврежденный или загрязненный диск будет работать со сбоями. Чистите диски с помощью специальных средств.**
- \* Программы DAW для Mac OS X в комплект поставки не входят.

### ■ Кабель USB

Данный кабель служит для подключения TRI-CAPTURE к разъему USB компьютера.

- \* **Используйте только прилагаемый кабель USB. Для его замены вследствие порчи или утери обращайтесь в сервисный центр или к авторизованному дистрибьютеру Roland.**



### **Дополнительно приобретаемое оборудование**

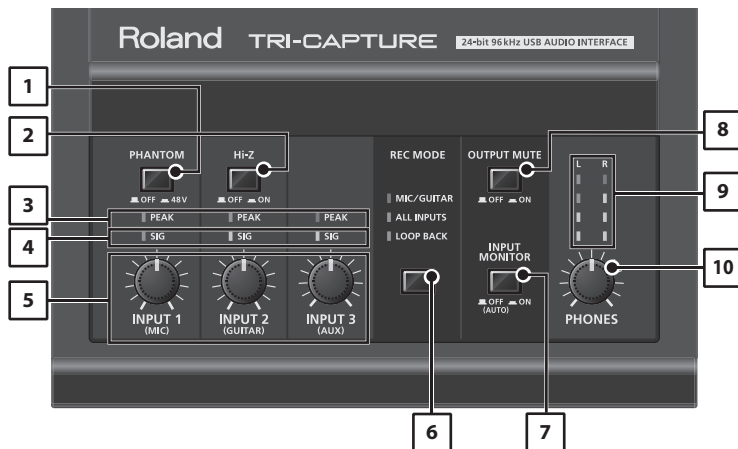
- Внешние усилители, колонки, наушники и т. д. для прослушивания звука на выходе TRI-CAPTURE
- Микрофон, гитара и т. д., для подачи аудиосигналов в TRI-CAPTURE

# Описание панелей

## Note

Перед первым подключением TRI-CAPTURE к компьютеру, в последний требуется установить драйвер (стр. 14).

## Верхняя панель



### 1. Селектор [PHANTOM]

Включает/отключает подачу фантомного питания на разъемы XLR входа INPUT 1 (MIC).

Подключенное оборудование	Положение селектора [PHANTOM]
Конденсаторный микрофон	48V
Прочее оборудование	OFF

Всегда отключайте фантомное питание при коммутации с любым оборудованием, кроме конденсаторных микрофонов, в которых предусмотрено его использование. Если подать фантомное питание на динамические микрофоны, аудиопроигрыватели или другие устройства, не рассчитанные на его использование, можно вывести их из строя. Перед подключением микрофона ознакомьтесь с его техническими характеристиками, которые размещены в прилагавшем к нему руководстве пользователя.

TRI-CAPTURE обеспечивает фантомное питание 48 В постоянного тока, 10 мА максимум

### 2. Селектор [Hi-Z]

Переключает импеданс (входное сопротивление) входа INPUT 2 (GUITAR). Выбирайте высокий (Hi-Z) или низкий (Lo-Z) импеданс в зависимости от подключаемого оборудования.

Подключенное оборудование	Положение селектора [Hi-Z (INPUT 1)]
Гитара или бас	ON (Высокий импеданс)
Прочее оборудование	OFF (Низкий импеданс)

### 3. Индикатор PEAK

Загорается при слишком высоком уровне входного сигнала. Регуляторами [INPUT 1 (MIC)], [INPUT 2 (GUITAR)] и [INPUT 3 (AUX)] уменьшите уровень входного сигнала, чтобы индикатор PEAK не загорался.

### 4. Индикатор SIG

Отображает уровень входного аудиосигнала на разъемах INPUT 1 (MIC), INPUT 2 (GUITAR) или INPUT 3 (AUX).

### 5. Регуляторы [INPUT 1 (MIC)], [INPUT 2 (GUITAR)], [INPUT 3 (AUX)]

Устанавливают уровни аудиосигналов, поступающих со входов INPUT 1 (MIC), INPUT 2 (GUITAR) или INPUT 3 (AUX).

Даже при установке регуляторов [INPUT 1 (MIC)] или [INPUT 2 (GUITAR)] в крайнее левое положение входной сигнал полностью не отключается. Уровень входного сигнала устанавливается в 0 при установке регулятора [INPUT 3 (AUX)] в крайнее левое положение.

### 6. Селектор [REC MODE]

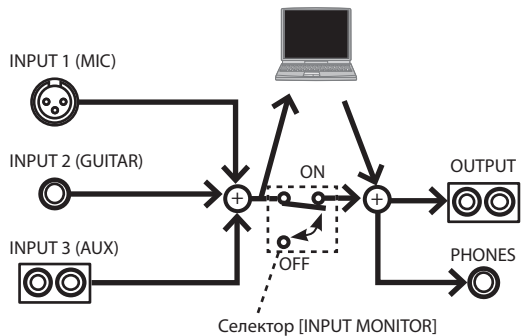
TRI-CAPTURE имеет три режима записи, которые выбираются с помощью данного селектора (стр. 23).

### 7. Селектор [INPUT MONITOR]

Управляет мониторингом входного сигнала.

Если установить селектор [INPUT MONITOR] в положение "ON", входной сигнал будет поступать непосредственно на выход прибора, не проходя через компьютер.

Если установить селектор [INPUT MONITOR] в положение "OFF", входной сигнал будет проходить через компьютер, что вызывает некоторую задержку звука. При использовании ASIO 2.0-совместимых программ эта установка будет определяться параметром программы ASIO Direct Monitor.



### 8. Кнопка [OUTPUT MUTE]

Включает/отключает подачу аудиосигнала на выход OUTPUT.

Положение данной кнопки не воздействует на сигнал, поступающий на разъем PHONES.

### 9. Индикаторы выходного уровня

Отображают уровень сигнала на выходе. Работа данных индикаторов не зависит от положения кнопки [OUTPUT MUTE].

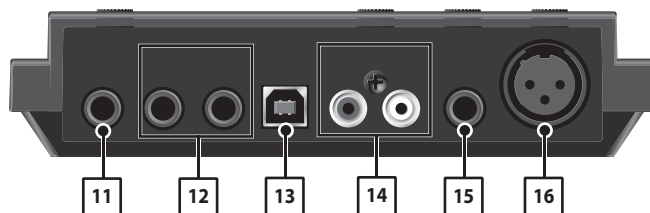
## Описание панелей

### 10. Регулятор [PHONES]

Устанавливает громкость аудиосигналов на разъеме PHONES.

- \* Громкость сигналов на выходных разъемах OUTPUT в рамках TRI-CAPTURE не регулируется.

## Тыльная панель



### 11. Разъем PHONES

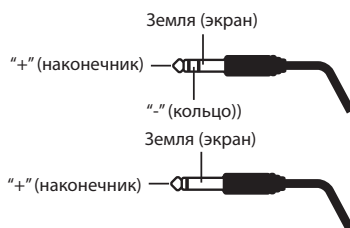
Служит для подключения наушников. Сигнал на данном выходе не зависит от положения селектора [OUTPUT MUTE].

### 12. Разъемы OUTPUT (комбинированные: симметричные TRS/несимметричные TS)

Аналоговые аудиовыходы.

- \* Прибор оборудован симметричными разъемами TRS. Схема их распыки приведена на рисунке. Вся коммутацию осуществляйте в соответствии с распыкой подключаемого оборудования.

Также поддерживается коммутация несимметричных разъемов TS.



### 13. Разъем USB

Служит для коммутации с компьютером.

Перед первым подключением прибора к компьютеру в последний необходимо установить драйвер (стр. 14).

### 14. Разъемы INPUT 3 (AUX)

Служат для подключения аудиоустройства.

Уровень входного сигнала устанавливается регулятором [INPUT 3 (AUX)].

### 15. Разъем INPUT 2 (GUITAR)

Служит для подключения гитары или баса.

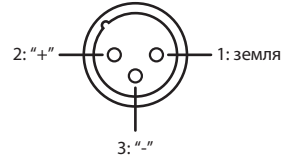
Уровень входного сигнала устанавливается регулятором [INPUT 2 (GUITAR)].

## 16. Разъем INPUT 1 (MIC)

Аналоговый аудиовыход. Поддерживает аудиосигналы с уровнем от -60 до -30 dBu

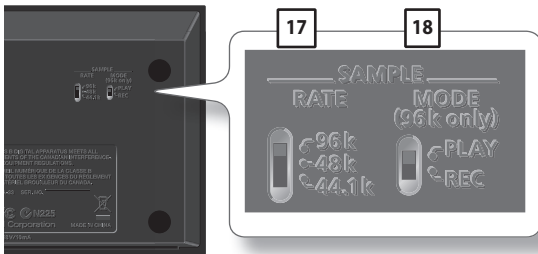
Данный вход поддерживает подачу фантомного питания 48 В на конденсаторные микрофоны. Для этого установите селектор [PHANTOM] в положение "48V".

- \* Прибор оборудован симметричными разъемами XLR. Схема их распиновки приведена на рисунке ниже. Всю коммутацию осуществляйте в соответствии с распиновкой подключаемого оборудования.



## Нижняя панель

- \* Переворачивая прибор, подкладывайте под его углы газеты или журналы, а также следите за тем, чтобы не повредить кнопки и регуляторы. Будьте аккуратны, переворачивая прибор, чтобы не допустить его падения и опрокидывания.



## 17. Селектор [SAMPLE RATE]

Устанавливает рабочую частоту дискретизации.

После переключения частоты дискретизации отключите кабель USB, соединяющий TRI-CAPTURE с компьютером, затем вновь подключите его.

## 18. Селектор [MODE]

Выбирает режим записи или воспроизведения, когда селектор [SAMPLE RATE] установлен в положение "96k".

Когда селектор [SAMPLE RATE] установлен в положение "96k", TRI-CAPTURE не может одновременно записывать и воспроизводить аудиоданные. Для записи установите селектор [MODE] в положение "REC", для воспроизведения — в "PLAY".

# Установка драйвера

## Windows

## Mac OS X

### Note

Не подключайте TRI-CAPTURE к компьютеру до завершения установки драйвера.

Драйвер представляет собой программу, обеспечивающую обмен данными между устройством TRI-CAPTURE и программными приложениями при коммутации TRI-CAPTURE с компьютером по USB.

### 1. Запустите компьютер, не подключая TRI-CAPTURE.

Отключите все кабели USB (кроме клавиатуры и мыши, при их наличии).

### Windows

Войдите в систему с привилегиями администратора.

### 2. Закройте все приложения.

### 3. Вставьте прилагаемый диск CD-ROM в привод компьютера.

### Windows

После открытия окна автозагрузки нажмите [Open folder to view files].

### 4. На CD-ROM перейдите в соответствующую папку и дважды нажмите на указанный ниже файл для запуска программы установки.

ОС	Файл
Windows	[Setup] в папке [WinDriver]
Mac OS X	[TriCapture_USBDriver.mpkg] в папке [MacDriver]

Дополнительная информация находится на веб-сайте Roland.

<http://www.roland.com/>

## Windows

См. стр. 19

## Mac OS X

См. стр. 18

# Windows

5. После того как выведется экран управления пользовательскими записями, нажмите [Yes] или [Continue].
6. После того как выведется сообщение "The TRI-CAPTURE Driver will be installed on your computer.", нажмите [Next].
7. Нажмите [Next] еще раз.

## Windows 7/Windows Vista

Если откроется диалоговое окно Windows Security, нажмите [Install].

## Windows XP

Если откроется диалоговое окно "Software Installation", нажмите [Continue].

Если продолжение невозможно, нажмите [OK] для отмены процедуры. Измените установку цифровой подписи драйвера (стр. 36) и повторите установку драйвера.

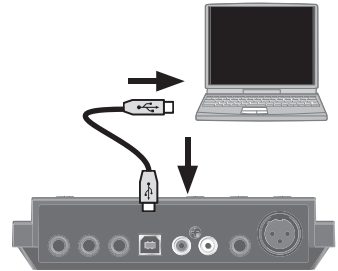
8. После появления сообщения "Ready to install the driver" кабелем USB подключите TRI-CAPTURE к компьютеру.

\* Перед коммутацией кабеля USB установите в минимум громкость всех периферийных устройств.

\* Данный прибор оборудован схемой защиты, поэтому вход в рабочий режим осуществляется через несколько секунд после включения питания.

\* Перед включением питания всегда устанавливайте громкость в минимум. Однако, даже при этом в момент включения питания может быть слышен небольшой призыв, что не является признаком неисправности.

\* Установка драйвера может занять несколько минут.



## Windows 7/Windows Vista

При появлении другого сообщения выполните предлагаемые в нем инструкции. Драйвер установится автоматически.

## Windows XP

В правом нижнем углу экрана выведется сообщение "Found new hardware".

**Windows 7/Windows Vista** См. стр. 16

**Windows XP** См. стр. 17

### Windows 7/Windows Vista

- 9.** После того как выведется сообщение "Installation has been completed.", нажмите [Close].

Если появится диалоговое окно "System Settings Change", нажмите [Yes] для перезагрузки Windows.

- 10.** Откройте «Control Panel», нажмите [Hardware and Sound] и нажмите [Sound].

Если выбрано Icon view или Classic view, дважды нажмите [Sound].

- 11.** На ярлыке [Playback] выберите TRI-CAPTURE [OUT] и нажмите [Set Default].

- 12.** Нажмите [OK].

См. стр. 19

Если выбор TRI-CAPTURE невозможен, см. стр. 31.

Если в качестве устройства по умолчанию выбрать "TRI-CAPTURE", системные звуки будут воспроизводиться через TRI-CAPTURE, а не через динамики компьютера.

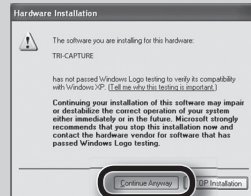


## Windows XP

9. При запросе на соединение с узлом Windows Update выберите [No, not this time] и нажмите [Next].
10. Выберите [Install the software automatically (Recommended)] и нажмите [Next].



11. Если откроется диалоговое окно "Hardware Installation", нажмите [Continue Anyway] для продолжения установки.
12. Когда выведется сообщение "Completing the Found New Hardware Wizard", нажмите [Finish].
13. Когда выведется сообщение "Installation has been completed", нажмите [Close].



Если откроется диалоговое окно "System Settings Change", нажмите [Yes] для перезагрузки Windows.

14. Откройте "Control Panel", нажмите [Sounds, Speech, and Audio Devices] и затем нажмите [Sounds and Audio Devices].

Если выбрано Classic view дважды нажмите на иконку [Sounds and Audio Devices].

15. Нажмите ярлык Audio и в секции Sound playback выберите [OUT (TRI-CAPTURE)].
16. Нажмите [OK].

См. стр. 19

Если выбор TRI-CAPTURE невозможен, см. стр. 31.

Если в качестве устройства по умолчанию выбрать "TRI-CAPTURE", системные звуки будут воспроизводиться через TRI-CAPTURE, а не через динамики компьютера.

### Mac OS X

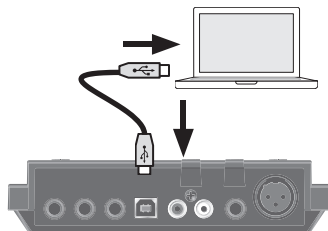
Если в процессе инсталляции откроется диалоговое окно "'Authenticate' или 'Installer requires that you type your password', введите пароль администратора и нажмите [OK].

5. На экран выведется сообщение "Welcome to the TRI-CAPTURE Driver Installer". Нажмите [Continue].
6. Если выведется сообщение "Select a Destination", нажмите на привод, на котором установлена ОС, чтобы выбрать его, затем нажмите [Continue].
7. На экран выведется сообщение "Easy Install" или "Standard Install". Нажмите [Install] или [Upgrade].
8. На следующем экране нажмите [Continue Installation].
9. По окончании установки нажмите [Restart] для перезагрузки Macintosh.

Перезагрузка компьютера может занять некоторое время.

10. После перезагрузки Macintosh подключите к нему TRI-CAPTURE кабелем USB.

- \* Перед коммутацией кабеля USB установите в минимум громкость всех периферийных устройств.
- \* Данный прибор оборудован схемой защиты, поэтому вход в рабочий режим осуществляется через несколько секунд после включения питания.
- \* Перед включением питания всегда устанавливайте громкость в минимум. Однако, даже при этом в момент включения питания может быть слышен небольшой призыв, что не является признаком неисправности.



11. В [System Preferences] нажмите [Sound].
12. Нажмите ярлык [Output] и выберите [TRI-CAPTURE].
13. По окончании установок закройте [System Preferences].

См. стр. 19

Если выбор TRI-CAPTURE невозможен, см. стр. 31.

Если в качестве устройства по умолчанию выбрать "TRI-CAPTURE", системные звуки будут воспроизводиться через TRI-CAPTURE, а не через динамики компьютера.

# Проверка звучания

## Windows

## Mac OS X

1. Подключите наушники или систему мониторинга (см. рис.).



- \* Перед подключением TRI-CAPTURE к другому оборудованию установите в минимум громкость всех коммутируемых устройств. В противном случае возможно повреждение динамиков и другой аппаратуры.
2. Из папки [Sample] на CD-ROM скопируйте на рабочий стол файл TTears(.mp3).
  3. Дважды нажмите на файл TTears(.mp3) на рабочем столе.

### Windows

Запустится Windows Media Player.

### Mac OS X

Запустится iTunes.

Нажмите кнопку воспроизведения, и демо-данные начнут воспроизводиться.

В зависимости от настроек системы может запускаться другой программный плеер. В таком случае обратитесь к соответствующей документации.

- \* Законодательство запрещает использование прилагаемых к данному устройству аудиоданных в любых целях, отличных от персонального прослушивания. Распространение и аналогичное использование этих данных возможно только по согласованию с правообладателем.

#### 4. Отрегулируйте громкость.

Установите громкость регулятором [PHONES] на TRI-CAPTURE.

- \* **Громкость сигналов на разъемах OUTPUT в рамках TRI-CAPTURE установить невозможно.**

Если аудиоданные воспроизводятся, коммутация и установка драйвера TRI-CAPTURE произведены корректно.

Если аудиоданные не воспроизводятся, см. стр. 31.

# Основные операции

В данной главе описываются примеры коммутации и установки TRI-CAPTURE.

См. блок-схемы в конце руководства (стр. 48).

## Замечания относительно программ DAW

- Подключайте TRI-CAPTURE к компьютеру до запуска программы DAW.
- Не отключайте TRI-CAPTURE от компьютера в процессе работы программы DAW. Отсоединяйте TRI-CAPTURE после выхода из программы DAW.
- Выбирайте TRI-CAPTURE в установках аудиоустройств программы DAW.
- Устанавливайте одинаковую частоту дискретизации в TRI-CAPTURE и в программе.
- TRI-CAPTURE не поддерживается в среде Mac OS X Classic. При работе с TRI-CAPTURE не используйте среду Classic.

## Установки аудиоустройств

Чтобы воспроизводить и записывать аудиоданные в программе DAW, выберите TRI-CAPTURE в качестве входного и выходного устройства аудио. См. документацию на программу DAW.

### Выходное аудиоустройство

Имя	MME, WDM/KS	ASIO	Core Audio
TRI-CAPTURE	OUT (TRI-CAPTURE)	OUT 1-2	1, 2

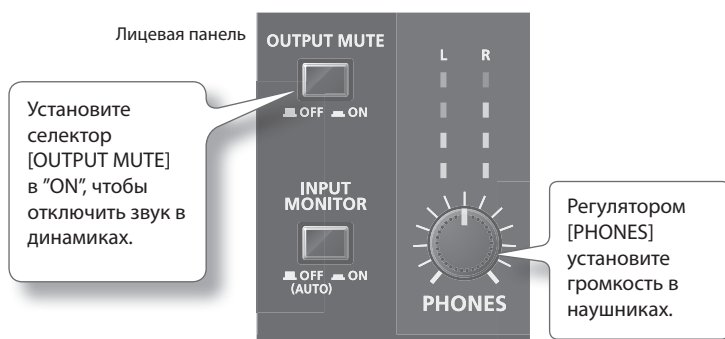
### Входное аудиоустройство

Имя	MME, WDM/KS	ASIO	Core Audio
TRI-CAPTURE	IN (TRI-CAPTURE)	IN 1-2	1, 2

# Воспроизведение

Кабелем USB подключите TRI-CAPTURE к компьютеру. По USB будут передаваться аудиоданные.

Если подключить наушники или активные мониторы, как показано на рисунке, можно будет прослушивать воспроизводящийся в программе аудиоматериал, а также звук инструментов или аудиоустройств, подключенных к TRI-CAPTURE.



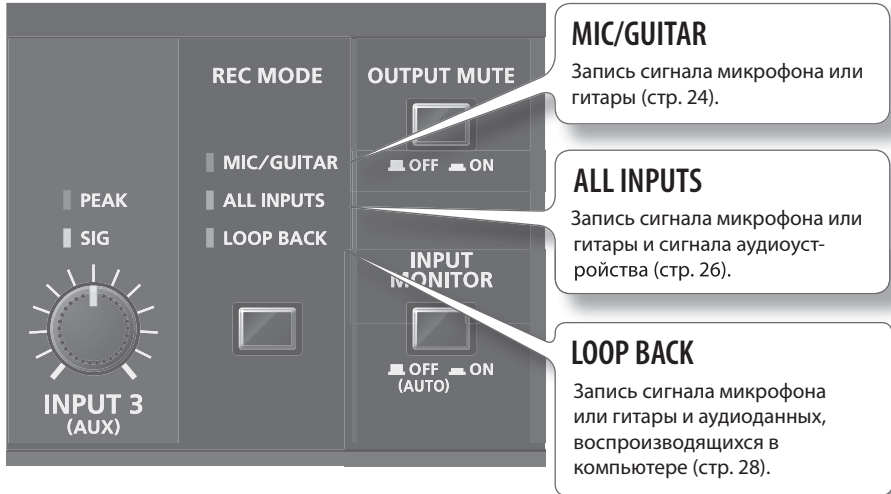
\* При работе на частоте дискретизации 96 kHz установите селектор [SAMPLE RATE] в положение "96k", а селектор [MODE] — в "PLAY".

## Запись

Аудиосигналы с разъемов INPUT 1–3 подаются в компьютер и записываются в программу DAW. Их также можно микшировать с аудиоданными, воспроизводимыми в компьютере.

TRI-CAPTURE имеет три режима записи, описанные ниже.

Лицевая панель



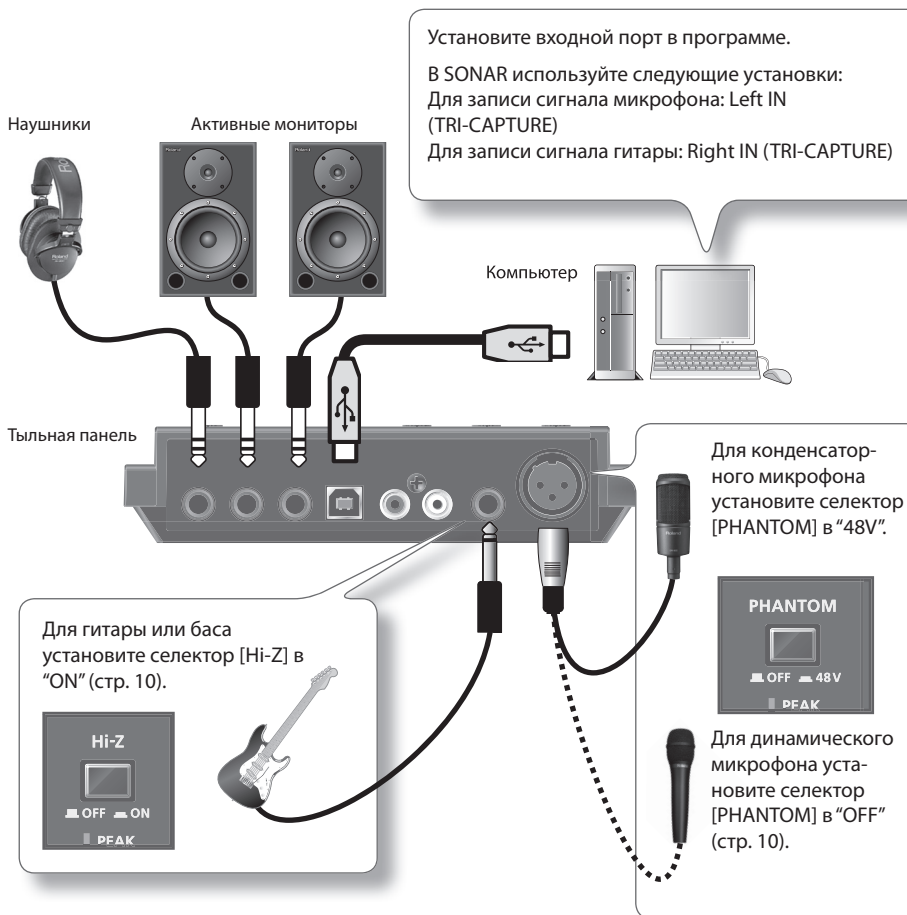
### Замечания относительно использования внешних аудиоустройств

- Чтобы прослушивать входной сигнал без задержки (с нулевой латентностью), установите селектор [INPUT MONITOR] в "ON".
- При определенном расположении микрофона относительно динамиков может возникнуть акустическая обратная связь (вой). Чтобы избежать этого:
  1. Измените положение микрофона (микрофонов).
  2. Удалите микрофон (микрофоны) от динамиков.
  3. Уменьшите уровни громкости.
  4. Установите селектор [OUTPUT MUTE] в "ON".
  5. Отключите звук в динамиках. Используйте наушники.

\* При работе на частоте дискретизации 96 kHz установите селектор [SAMPLE RATE] в положение "96k", а селектор [MODE] — в "REC".

### Запись сигнала микрофона или гитары (MIC/GUITAR)

В режиме записи "MIC/GUITAR" сигналы микрофона и гитары будут записываться на каждый трек независимо.



Регуляторами [INPUT 1 (MIC)] и [INPUT 2 (GUITAR)] установите такие входные уровни, чтобы индикатор PEAK не загорался.



### Особенности режима "MIC/GUITAR"

- Доступна независимая редакция записанных аудиоданных микрофона и гитары. Если в программе для порта записи трека выбрать режим моно, сигнал микрофона будет записываться в левый канал (L), а сигнал гитары — в правый (R).
- Запись или мониторинг сигналов входа INPUT 3 (AUX) недоступны. Для записи сигналов с входа INPUT 3 (AUX) установите селектор [REC MODE] в "ALL INPUTS" или "LOOP BACK".
- В режиме "MIC/GUITAR" невозможна запись аудиосигналов, воспроизводящихся в компьютере. Для записи аудиосигналов, воспроизводящихся в компьютере, установите селектор [REC MODE] в "LOOP BACK".

### Примеры использования режима "MIC/GUITAR"

- Одновременная запись вокала и гитары в программу для их дальнейшей независимой редакции.

# Запись сигнала микрофона или гитары и сигнала с аудиоустройства (ALL INPUTS)

В режиме записи "ALL INPUT" можно записывать сигналы микрофона и/или гитары совместно с сигналами аудиоустройства.

Выбирайте режим "ALL INPUT" для записи сигналов микрофона или гитары совместно со стереосигналом аудиоустройства.

Наушники

Активные мониторы

Установите входной порт в программе.  
В SONAR установите "Stereo IN (TRI-CAPTURE)."

Компьютер

Тыльная панель

Для конденсаторного микрофона установите селектор [PHANTOM] в "48V".



Для динамического микрофона установите селектор [PHANTOM] в "OFF" (стр. 10).



Аудиоустройство

Для гитары или баса установите селектор [Hi-Z] в "ON" (стр. 10).



Регуляторами ([INPUT 1 (MIC)], [INPUT 2 (GUITAR)] или [INPUT 3 (AUX)]) установите такие входные уровни, чтобы индикатор PEAK не загорался.

### Особенности режима "ALL INPUT"

- Сигнал микрофона или гитары позиционируется в центр.
- Если записывается только сигнал аудиоустройства, не задействуйте разъемы INPUT 1 (MIC) и INPUT 2 (GUITAR), а также установите регуляторы [INPUT 1 (MIC)] и [INPUT 2 (GUITAR)] в крайнее левое положение.
- В режиме "MIC/GUITAR" невозможна запись аудиосигналов, воспроизводящихся в компьютере. Для записи аудиосигналов, воспроизводящихся в компьютере, установите селектор [REC MODE] в "LOOP BACK".
- В процессе записи сигналы микрофона, гитары и аудиоустройства микшируются. Независимо редактировать их в дальнейшем будет невозможно.

### Примеры использования режима "ALL INPUT"

- Запись гитары под "минусовку" с CD
- Исполнение караоке и запись сигналов вокала и фонограммы
- Запись вокала или гитары под синтезатор
- Озвучивание телевизионных программ или компьютерных игр при записи голоса с помощью микрофона

# Запись сигнала микрофона или гитары и аудиосигналов компьютера (LOOP BACK)

В режиме записи "LOOP BACK" можно записывать сигналы микрофона, гитары и/или аудиоустройства совместно с сигналами, воспроизводимыми в компьютере.

Наушники

Активные мониторы

Установите входной порт в программе.

В SONAR установите "Stereo IN (TRI-CAPTURE)", и установите "Driver mode" в [MME] или [ASIO].

Компьютер

Тыльная панель

Для конденсаторного микрофона установите селектор [PHANTOM] в "48V".



Для динамического микрофона установите селектор [PHANTOM] в "OFF" (стр. 10).

Аудиоустройство

Для гитары или баса установите селектор [Hi-Z] в "ON" (стр. 10).



Регуляторами ([INPUT 1 (MIC)], [INPUT 2 (GUITAR)] или [INPUT 3 (AUX)]) установите такие входные уровни, чтобы индикатор PEAK не загорался.

### Особенности режима "LOOP BACK"

- Сигнал микрофона или гитары позиционируется в центр.
- Если записывается только сигнал из компьютера, не задействуйте разъемы INPUT 1 (MIC), INPUT 2 (GUITAR) и INPUT 3 (AUX), а также установите регуляторы [INPUT 1 (MIC)], [INPUT 2 (GUITAR)] и [INPUT 3 (AUX)] в крайнее левое положение.
- Если установить селектор [SAMPLE RATE] в "96k", режим "LOOP BACK" будет недоступен. Устанавливайте селектор [SAMPLE RATE] в "44.1k" или "48k".
- В процессе записи сигналы микрофона, гитары, аудиоустройства и компьютера микшируются. Независимо редактировать их в дальнейшем будет невозможно.

### Примеры использования режима "LOOP BACK"

- Исполнение караоке под фонограмму, воспроизводящуюся в Windows Media Player и запись в программу сигналов вокала и фонограммы
- Запись голоса пользователя для передачи потоковых данных
- Запись радиопрограмм Интернета для их прослушивания в веб-браузере

# Неисправности

При возникновении проблем сначала ознакомьтесь с информацией, приведенной в данной главе. Если после выполнения изложенных ниже рекомендаций система продолжает работать со сбоями, обратитесь в сервисный центр Roland.

Веб-сайт Roland: <http://www.roland.com/>

## Проблемы с установкой драйвера

Проблема	Возможная причина	Решение
Не запускается программа установки	Не предпринимается ли попытка остановить драйвер с сетевого привода?	Установите драйвер с локального привода.
Установка драйвера невозможна	Каков уровень привилегий пользователя при входе в Windows?	Вход в Windows должен осуществляться с правами администратора. См. документацию на компьютер.
	Установку драйвера может блокировать параметр системы "Driver signing options" (Windows XP)	Измените установку "Driver Signing Options" (стр. 36).
	Возможно работают фоновые программы (например, антивирус)?	Закройте все программы перед установкой.
Ошибки в процессе установки (Windows)	Не отображает ли менеджер устройств «Other», «Unknwon» или устройства с символами "?", "!" или "x"?	Повторите установку драйвера TRI-CAPTURE (стр. 41).
Сбой установки	Не работает ли компьютер от батарей?	Подключите компьютер к сети.
	Не подключены ли другие устройства USB?	Устанавливайте драйвер, отключив от компьютера все USB-устройства (кроме клавиатуры и мыши).
	Соответствует ли компьютер требуемым спецификациям USB?	Используйте хаб USB с собственным питанием.
После установки драйвера выводится сообщение "Found New Hardware Wizard" (Windows XP)	Не подключено ли устройство TRI-CAPTURE к порту USB, отличному от использованного при установке драйвера?	Если компьютер или хаб USB имеет более одного разъема USB, данное сообщение может отображаться при подключении TRI-CAPTURE к другому порту USB даже при установленном драйвере. Это не является неисправностью. Установите драйвер (стр. 17).
Перед именем устройства отображается цифра, например, "2-" (Windows)	Не подключено ли устройство TRI-CAPTURE к порту USB, отличному от использованного при установке драйвера?	В таком случае операционная система может автоматически добавить номер к имени устройства; это не является проблемой для работы с TRI-CAPTURE. Чтобы номер перед именем устройства не отображался, подключите TRI-CAPTURE к прежнему порту USB или переустановите драйвер (стр. 41).

## Проблемы при использовании TRI-CAPTURE

Проблема	Возможная причина	Решение
Выбор/ использование TRI-CAPTURE в программе невозможен	Установлен ли драйвер?	Установите драйвер (стр. 14).
	Горит ли индикатор REC MODE?	Убелитесь, что TRI-CAPTURE подключен к компьютеру должным образом. Если проблема осталась, переустановите драйвер (стр. 41).
	Отображается ли имя устройства TRI-CAPTURE?	Закройте все программы, отключите от TRI-CAPTURE кабель USB и вновь подключите его. Если это не помогло, переустановите драйвер (стр. 41).
	Не используется ли TRI-CAPTURE другими программами?	Закройте все программы, отключите от TRI-CAPTURE кабель USB и вновь подключите его. Если это не помогло, переустановите драйвер (стр. 41).
	Не находился ли компьютер в "спящем режиме" при подключении TRI-CAPTURE?	Закройте все программы, отключите от TRI-CAPTURE кабель USB и вновь подключите его. Если это не помогло, перезагрузите компьютер.
	Не отключался ли кабель USB в процессе работы с TRI-CAPTURE?	Закройте все программы, отключите от TRI-CAPTURE кабель USB и вновь подключите его. Если это не помогло, перезагрузите компьютер.
	Не подключался ли TRI-CAPTURE в процессе загрузки компьютера?	Подключайте TRI-CAPTURE после загрузки компьютера. В некоторых компьютерах, если TRI-CAPTURE подключен до загрузки Windows, он по USB не распознается.
Установки драйвера недоступны (Windows 7)	Включена ли функция мониторинга Windows?	Отключите данную функцию (стр. 40).
Недоступен режим записи "LOOP BACK"	Не установлен ли селектор [SAMPLE RATE] в "96k"?	Установите селектор [SAMPLE RATE] в "44.1k" или "48k". Если селектор [SAMPLE RATE] установлен в "96k", режим записи "LOOP BACK" недоступен.
Нет звука в динамиках компьютера	Это не является неисправностью.	После подключения TRI-CAPTURE к компьютеру динамики последнего отключаются. Прослушивайте звук через наушники или динамики, подключенные к TRI-CAPTURE.
Нет звука в динамиках, подключенных к TRI-CAPTURE	Не установлен ли селектор [OUTPUT MUTE] в "ON"?	Установите селектор [OUTPUT MUTE] в "OFF".

## Неисправности

Проблема	Возможная причина	Решение
Аудиосигнал из компьютера тихий или отсутствует	Слышен ли звук в подключенных к TRI-CAPTURE наушниках?	Если звук в наушниках слышен, проверьте коммутацию и настройки системы звукоусиления. Если звук в наушниках не слышен или тихий, проверьте другие пункты данного раздела.
	Корректно ли установлена громкость в TRI-CAPTURE?	Настройте громкость регулятором [PHONES] в TRI-CAPTURE.
	Не занижена ли громкость в компьютере?	См. стр. 39.
	Не используется ли программа голосовой связи? (Windows 7)	Отключите автоматическую настройку громкости (стр. 40).
	Не выбран ли слишком маленький размер аудиобуфера в драйвере?	Увеличьте размер буфера аудио в драйвере (стр. 43).
Звук из компьютера "дублируется"	Не установлен ли селектор [REC MODE] в "LOOP BACK"?	Установите селектор [REC MODE] в "MIC/GUITAR" или "ALL INPUTS".
Низкий уровень сигнала с микрофона	Возможно, используется некорректный разъем	Подключайте микрофон к разъему XLR (INPUT 1 (MIC)) (стр. 13)
	Согласуется ли чувствительность микрофона с входным уровнем TRI-CAPTURE?	В TRI-CAPTURE номинальный входной уровень с микрофона равен -60 dBu. Если чувствительность микрофона мала, его уровень будет низким.
	Также см. «Низкий уровень сигнала с устройства, подключенного к входу» (стр. 32)	
Недостаточно громкий сигнал гитары	Возможно, используется некорректный разъем?	Подключайте гитару к разъему INPUT 2 (GUITAR) (стр. 12).
	Не установлен ли селектор [Hi-Z] в "OFF"?	Установите селектор [Hi-Z] в "ON" (стр. 10).
	Корректно ли установлен входной уровень?	Регулятором [INPUT 2 (GUITAR)] увеличьте входной уровень (стр. 11).
	Возможно, коммутационный кабель содержит резистор?	Используйте коммутационный кабель без резистора.
	Также см. «Низкий уровень сигнала с устройства, подключенного к входу» (стр. 32).	
Низкий уровень сигнала с устройства, подключенного к входу	Корректно ли установлен входной уровень?	Регулятором [INPUT 1 (MIC)], [INPUT 2 (GUITAR)] или [INPUT 3 (AUX)] увеличьте входной уровень (стр. 11)
	Возможно, коммутационный кабель содержит резистор?	Используйте коммутационный кабель без резистора.
Входной сигнал искажается	Не горит ли индикатор PEAK?	Уменьшите входной уровень регулятором [INPUT 1 (MIC)], [INPUT 2 (GUITAR)] или [INPUT 3 (AUX)] (стр. 11).



Проблема	Возможная причина	Решение
Звук устройства, подключенного к входу TRI-CAPTURE, "дублируется"	Не установлен ли селектор [INPUT MONITOR] в "ON"?	Установите селектор [INPUT MONITOR] в "OFF". Или отключите в программе функцию прямого мониторинга.
Акустическое самовозбуждение (вой)	Не установлен ли микрофон вблизи динамиков?	Удалите микрофон от динамиков. Установите селектор [OUTPUT MUTE] в "OFF" и прослушивайте звук в наушниках.
Щелчки, прерывания и другие проблемы при воспроизведении	Работают ли другие программные приложения?	Закройте неиспользуемые программы.
	Измените размер аудиобуфера в приложении.	Сначала увеличьте размер буфера в программе. Если искажения звука не пропали, отрегулируйте установку буфера аудиодрайвера.
	Правильно ли выбран размер буфера аудио в драйвере.	См. стр. 43.
	Выбрано ли корректное значение "Recording margin" (Mac OS X)	Если после увеличения размера буфера в программе искажения звука не пропали, отрегулируйте эту установку (стр. 44).
	Возможно, требуется обновление Windows?	Обновите ОС с узла Microsoft Corporation Windows Update или Microsoft Update.
	Возможно, требуется обновление Mac OS X Software Update?	Обновите ОС.
	Обновите драйвер материнской платы или видеодрайвер.	Можно попробовать решить проблему, обновив драйверы.
	Не установлены ли слишком старые драйверы сети LAN.	Обновите драйвер LAN. Если это не помогло, отключите сеть LAN.
	Проверьте установки схемы управления питанием.	См. стр. 37.
	Проверьте системную установку "Performance" (Windows)	См. стр. 38.
	Подключен ли TRI-CAPTURE к хабу USB?	Подключите TRI-CAPTURE непосредственно к порту USB компьютера.
	Используется ли прилагаемый кабель USB?	Настоятельно рекомендуется использовать кабель USB, прилагающийся к TRI-CAPTURE. Имеющиеся в продаже кабели USB не соответствуют в полной мере требованиям стандарта USB.
Не включена ли функция мониторинга Windows? (Windows 7)	Отключите функцию мониторинга (стр. 40).	
Искажения сигнала могут возникать при начале работы с прибором сразу же после включения компьютера или выхода его из спящего режима.	Подождите некоторое время.	

## Неисправности

Проблема	Возможная причина	Решение
Шумы или искажения при воспроизведении сигнала из компьютера	Подключена ли гитара?	Шум может вызываться наводками с датчика гитары за счет интерференции с компьютером и дисплеем. Разместите гитару на максимально большом расстоянии от компьютера.
	Подключены ли неиспользуемые гитара, микрофон или аудиоустройство?	Если гитара, микрофон или аудиоустройство не используются, отключите их и установите в минимум регуляторы ([INPUT 1 (MIC)], [INPUT 2 (GUITAR)]) и [INPUT 3 (AUX)]).
	Если к одному компьютеру подключить по USB звуковой MIDI-модуль и TRI-CAPTURE, а выход MIDI-модуля соединить с комбинированными входами TRI-CAPTURE, наводки из компьютера могут проникать на вход TRI-CAPTURE.	Попробуйте подключить звуковой MIDI-модуль и TRI-CAPTURE к автономному хабу USB (хабу USB с независимым питанием).
	Заземлено ли оборудование?	Попробуйте заземлить корпус компьютера или земляной контакт сетевой розетки. Также не размещайте вблизи рабочего места приборов, генерирующих сильные электромагнитные поля, например, телевизоры и микроволновые печи.
Слишком низкий или высокий уровень записи	Корректно ли установлен входной уровень	Регулятором [INPUT 1 (MIC)], [INPUT 2 (GUITAR)] или [INPUT 3 (AUX)] измените входной уровень. Также проверьте установки входного уровня в программе.
	Согласуется ли чувствительность микрофона с входным уровнем TRI-CAPTURE?	В TRI-CAPTURE номинальный входной уровень с микрофона равен -60 dBu. Если чувствительность микрофона мала, его уровень будет низким.
Невозможны запись/воспроизведение	Установлен ли драйвер?	Установите драйвер (стр. 14).
	Корректны ли установки программного обеспечения?	Проверьте настройки используемого программного обеспечения (стр. 21).
	Горит ли индикатор REC MODE в TRI-CAPTURE?	Проверьте коммутацию TRI-CAPTURE с компьютером. Если проблема не решается, переустановите драйвер (стр. 41).

Проблема	Возможная причина	Решение
Невозможны запись/воспроизведение	Не установлен ли селектор [SAMPLE RATE] в "96k"?	В этом случае одновременные запись и воспроизведение в TRI-CAPTURE невозможны. Для воспроизведения установите селектор [MODE] в "PLAY", для записи — в "REC". Или установите селектор [SAMPLE RATE] в "44.1k" или "48k".
	Не используется ли TRI-CAPTURE другими программами?	Закройте все программы, отключите от TRI-CAPTURE кабель USB и вновь подключите его. Если это не помогло, переустановите драйвер (стр. 41).
	Не вошел ли компьютер в режим ожидания ("спящий режим")?	Закройте все приложения, отключите кабель USB от TRI-CAPTURE и вновь подключите его. Если это не помогло перезагрузите компьютер.
	Не отключался ли кабель USB в процессе записи или воспроизведения?	Закройте все приложения, отключите кабель USB от TRI-CAPTURE и вновь подключите его. Если это не помогло перезагрузите компьютер.
	Не занижена ли громкость в компьютере?	См. стр. 39.
	Не используется ли программа голосовой связи (Windows 7)?	Отключите автоматическую настройку громкости (стр. 40).
	Не подключался ли TRI-CAPTURE в процессе загрузки компьютера?	В некоторых компьютерах, если TRI-CAPTURE подключен до загрузки Windows, TRI-CAPTURE по USB не распознается. Подключайте TRI-CAPTURE после загрузки компьютера.
	Не выбран ли слишком маленький размер буфера аудио в драйвере.	Если размер аудиобуфера недостаточно большой, обработка сигнала в процессе записи или воспроизведения может осуществляться некорректно (стр. 43).
Не работает запись/воспроизведение 24-битных аудиоданных	Достаточна ли мощность процессора компьютера?	Остановите запись или воспроизведение и повторите операцию. Закройте все программы, отключите питание TRI-CAPTURE и вновь включите его.
	Поддерживает ли программное обеспечение работу с 24-битными аудиоданными?	Проверьте спецификацию используемого программного обеспечения.
	Корректны ли установки программно-го обеспечения?	Проверьте настройки используемого программного обеспечения.

# Изменение установок компьютера

Изменение приведенных ниже установок может помочь решить ряд проблем, описанных на стр. 30 и 31.

## Установка цифровой подписи драйвера (Windows XP)

Иногда установка "Driver Signing Option" может препятствовать установке драйвера. Проверьте следующее и измените установки.

- 1. Откройте "Control Panel", нажмите на [Performance и Maintenance], затем на иконку [System].**

При использовании Classic View дважды нажмите на [System].

- 2. Нажмите ярлык [Hardware] и затем нажмите [Driver Signing].**

Откроется диалоговое окно "Driver Signing Options".

- 3. В диалоговом окне "Driver Signing Options" выберите Warn или Ignore и нажмите [OK].**

- 4. Нажмите [OK], чтобы закрыть диалоговое окно "System Properties".**

- 5. Установите драйвер, как описано на стр. 14.**

По окончании установки драйвера можно вернуть установки цифровой подписи драйвера в исходное состояние.

## Установки схемы управления питанием

Некоторые проблемы с прерыванием звука можно решить, откорректировав установки схемы управления питанием компьютера.

### Windows 7/Windows Vista

1. Откройте "Control Panel", нажмите [System and Security] или [System and Maintenance], затем — [Power Options].
  - При использовании Icon View в Windows 7 дважды нажмите на иконку [Power Options].
  - При использовании Classic view в Windows Vista дважды нажмите на иконку [Power Options].
2. В области "Select a power plan" выберите [High performance].
3. Нажмите [Change advanced power settings].

Если [High performance] не отображается, нажмите [Show additional plans].
4. Нажмите [Change advanced power settings].
5. В панели "Power Options" на ярлыке [Advanced Settings] нажмите символ [+] для "Hard Disk", затем нажмите символ [+], чтобы открыть окно "Turn off hard disk after".
6. Нажмите [Setting] и, нажимая "стрелку вниз", выберите [Never].
7. Нажмите [OK], чтобы закрыть окно "Power Options".
8. Закройте экран "Edit Plan Settings".

### Windows XP

1. Откройте "Control Panel", нажмите [Performance и Maintenance], затем — [Power Options].

При использовании Classic View дважды нажмите на иконку [Power Options].
2. Нажмите ярлык [Power Schemes] и в поле "Power Schemes" выберите [Always On].
3. Нажмите [OK], чтобы закрыть окно "Power Options Properties".

### Mac OS X

Эти установки доступны не во всех версиях Mac OS X.

1. Откройте "System Preferences" и нажмите [Energy Saver].
2. Нажмите [Options].
3. Установите "Processor Performance" в [Highest].

### Системные установки "Performance" (Windows)

Некоторые проблемы можно решить, изменив системную установку "Performance".

#### Windows 7/Windows Vista

1. Откройте "Control Panel", нажмите [System and Security] или [System and Maintenance], затем — [System].
  - При использовании Icon View в Windows 7 дважды нажмите на иконку [System].
  - При использовании Classic view в Windows Vista дважды нажмите на иконку [System].
2. В расположенном слева списке нажмите [Advanced system settings].
3. Откроется диалоговое окно User Account Control. Нажмите [Yes] или [Continue].

Если выведется запрос на ввод пароля администратора, войдите в Windows с доступом администратора и повторите процедуру.
4. Нажмите [Settings] в секции Performance и нажмите ярлык [Advanced].
5. Выберите [Background services] и нажмите [OK].
6. Нажмите [OK], чтобы закрыть окно "System Properties".

#### Windows XP

1. Откройте "Control Panel", нажмите [System and Maintenance], затем — [System].

При использовании Classic View дважды нажмите на иконку [System].
2. Нажмите ярлык [Advanced] и нажмите [Settings] в секции "Performance".
3. Нажмите ярлык [Advanced].
4. Выберите [Background services] и нажмите [OK].
5. Нажмите [OK], чтобы закрыть окно "System Properties".

## Установки системной громкости

Если громкость аудиосигналов слишком высокая или низкая, попробуйте изменить эту установку.

### Windows 7

1. Откройте "Control Panel" и переключите режим работы дисплея на "Category".
2. Нажмите [Hardware and Sound], затем нажмите [Adjust system volume].
3. Откроется микшер. В ниспадающем меню "Device" выберите TRI-CAPTURE [OUT] и настройте громкость.

### Windows Vista

1. Откройте "Control Panel" и нажмите [Hardware and Sound].  
При использовании Classic View нажмите Control Panel Home для выхода из Classic View.
2. В "Sound" нажмите [Adjust system volume].
3. Откроется "Volume Mixer". В меню "Device" выберите TRI-CAPTURE [OUT] в качестве "Device to use for playback" и настройте громкость.

Если кнопка Mute включена, нажмите на нее, чтобы отключить.

### Windows XP

1. Откройте "Control Panel", нажмите [Sound, Voice, and Audio Devices], а затем на [Sound and Audio Devices].  
При использовании Classic View дважды нажмите на иконку [Sound and Audio Devices].
2. Нажмите ярлык [Audio].
3. Убедитесь, что в секции "Sound playback" в качестве устройства "Default device" выбрано [OUT (TRI-CAPTURE)] и нажмите [Volume].
4. Откроется "Volume Control"; отрегулируйте громкость Wave.

Если отмечено поле Mute, снимите флажок.

### Mac OS X

1. В "System Preferences" нажмите [Sound].
2. Нажмите ярлык [Output].
3. Убедитесь, что в поле "Choose a device for sound output field" отображается [TRI-CAPTURE], и слайдером "Output volume" отрегулируйте громкость.

Если отмечено поле Mute, снимите флажок.

### Установки голосовой связи (Windows 7)

Если используется программа голосовой связи, громкость аудиосигналов может устанавливаться автоматически согласно громкости разговора.

Чтобы отключить эту функцию, выполните следующее.

- 1. Откройте "Control Panel", нажмите "Hardware and Sound" и затем нажмите [Sound].**  
При использовании Icon View нажмите на иконку [Sound].
- 2. На ярлыке [Communications] измените установку "When Windows detects communications activity" на [Do nothing].**
- 3. Нажмите [ОК], чтобы закрыть окно "Sound".**

### Установки функции мониторинга (Windows 7)

Если функция мониторинга Windows включена, входной сигнал может воспроизводиться дважды (дублироваться), или возможно образование аудиопетли (самовозбуждение).

Чтобы отключить эту функцию, выполните следующее.

- 1. Откройте "Control Panel", нажмите [Hardware and Sound], затем нажмите [Sound].**  
При использовании Icon View нажмите на иконку [Sound].
- 2. В области "Recording" выберите TRI-CAPTURE [IN] и нажмите [Properties].**
- 3. Откройте ярлык "Listen" и снимите флажок [Listen to this device].**
- 4. Нажмите [ОК], чтобы закрыть окно "Properties".**
- 5. Нажмите [ОК], чтобы закрыть окно "Sound".**



## Переустановка драйвера

Если при установке драйвера возникли проблемы, переустановите его, как описано ниже.

1. Удалите драйвер TRI-CAPTURE.
2. Повторно установите драйвер (стр. 14).

## Удаление драйвера

Если драйвер установлен некорректно, компьютер может не распознавать TRI-CAPTURE. В таком случае необходимо удалить драйвер с помощью описанной ниже процедуры и повторно установить его, как описано на стр. 14.

### Windows

1. Отключите TRI-CAPTURE и загрузите Windows.  
Отключите все кабели USB (кроме клавиатуры и мыши).
2. Войдите в Windows под учетной записью администратора.
3. Вставьте прилагаемый диск CD-ROM в привод компьютера.
4. Дважды нажмите на файл [Uninstall] в папке [WinDriver] на CD-ROM.
5. Если откроется диалоговое окно "User Account Control", нажмите [Yes] или [Continue].
6. После того как выведется сообщение "The installed TRI-CAPTURE Driver will be uninstalled", нажмите [OK].  
При появлении другого сообщения выполните предлагаемые в нем инструкции.
7. После того как выведется сообщение "Uninstallation was completed", нажмите [OK] для перезагрузки Windows.

## Неисправности

---

### Mac OS X

- 1. Отключите TRI-CAPTURE и загрузите Macintosh.**

Отключите все кабели USB (кроме клавиатуры и мыши).

- 2. Вставьте прилагаемый диск CD-ROM в привод компьютера.**

- 3. Дважды нажмите на [Uninstaller] в папке [MacDriver] на CD-ROM.**

- 4. На экран выведется сообщение "This uninstalls TRI-CAPTURE driver from this Macintosh". Нажмите [Uninstall].**

При появлении другого сообщения выполните предлагаемые в нем инструкции.

- 5. На экран выведется сообщение "Are you sure to uninstall the driver?". Нажмите [OK].**

Откроется диалоговое окно Authenticate или "Uninstaller requires that you type your password".

- 6. Введите пароль и нажмите [OK].**

- 7. На экран выведется сообщение "Uninstallation is completed". Нажмите [Restart] для перезагрузки Macintosh.**

Перезагрузка компьютера может занять некоторое время.

## Установки драйвера

В диалоговом окне драйвера можно просматривать и изменять различные установки.

### Windows

Если включена функция мониторинга в Windows 7, отключите ее (стр. 40).

- 1. Закройте все программы, использующие TRI-CAPTURE.**
- 2. Откройте "Control Panel" и установите следующий режим работы дисплея.**
  - Windows 7: Icon view
  - Windows Vista/Windows XP: Classic view
- 3. Дважды нажмите на иконку [TRI-CAPTURE].**
- 4. В меню "Driver" выберите [Driver Settings].**

Откроется диалоговое окно "TRI-CAPTURE Driver Settings".

Установка	Описание
Audio Buffer Size	Изменяет размер буфера входа/выхода аудиодрайвера. Увеличение размера буфера повышает латентность, но также повышает стабильность всей системы, предотвращая возникновение выпадений сигнала. * После изменения размера буфера необходимо перезагрузить программу, использующую TRI-CAPTURE. Если программа предусматривает тестирование характеристик аудиоустройства, обязательно выполните его.
Флажок [Use ASIO Direct Monitor]	Установите этот флажок для использования функции ASIO Direct Monitor в рамках ASIO-совместимого приложения.
[Show "README"]	Отображает экранную документацию на драйвер.

## Неисправности

Mac OS X

### 1. Откройте “System Preferences” и нажмите на “TRI-CAPTURE”.

Откроется панель “Driver Settings”.

Установка	Описание
Audio Buffer Size	Изменяет размер буфера входа/выхода аудиодрайвера. Увеличение размера буфера повышает латентность, но также повышает стабильность всей системы, предотвращая возникновение выпадений сигнала. * После изменения размера буфера необходимо перезагрузить программу, использующую TRI-CAPTURE. Если программа предусматривает тестирование характеристик аудиоустройства, обязательно выполните его.
Recording Margin	Если даже после регулировки размера буфера в рамках программы при записи/воспроизведении аудио слышны щелчки, попробуйте увеличить это значение.
Recording Timing	Отрегулируйте это значение, если записанный аудиоматериал звучит со сдвигом во времени. * Если аудиоприложение работает, эти установки не вступают в силу моментально даже после нажатия [Apply]. Для этого необходимо закрыть и перезапустить все аудиоприложения.

# Технические характеристики

## Аудиоинтерфейс USB: Roland TRI-CAPTURE UA-33

Количество каналов записи/ воспроизведения	Запись	1 стереопара * Все входы в режимах ALL INPUTS и LOOP BACK микшируются в 1 стереопару.
	Воспроизведение	1 стереопара Полный дуплекс (кроме 96 кГц)
Обработка сигнала	24 бит (линейная)	
Частота дискретизации	96, 48, 44.1 кГц	
Номинальный входной уровень	INPUT1 (MIC)	от -60 до -30 dBu
	INPUT2 (GUITAR)	-25 dBu
	INPUT3 (AUX)	-10 dBu
Номинальный выходной уровень	OUTPUT	+4 dBu (симметричный)
Относительный уровень шумов	-93 dBu, типовой (эквивалент входа 1 кОм, входной мониторинг: выкл., IHF-A)	
Динамический диапазон	100 dB	
Интерфейс	USB	
Режимы записи	MIC/GUITAR ALL INPUTS LOOP BACK (кроме 96 кГц)	
Управление	Регуляторы [INPUT1 (MIC)], [INPUT2 (GUITAR)], [INPUT3 (AUX)] Регулятор [PHONES] Селектор [PHANTOM] Селектор [Hi-Z] Селектор [REC MODE] Селектор [OUTPUT MUTE] Селектор [INPUT MONITOR] Селектор [SAMPLE RATE] Селектор [MODE]	
Индикаторы	PEAK SIG	
Разъемы	INPUT1 (MIC) (XLR, симметричный с фантомным питанием +48 В, 10 мА) * Подключение 1/4" джеков и миниджеков не предусмотрено INPUT2 (GUITAR) (1/4" джек) INPUT3 (AUX) (L, R) (RCA) OUTPUT (L, R) (1/4" TRS, симметричный) PHONES (1/4" стереоджек) USB (USB Type B)	
Питание	Шина USB	
Потребляемый ток	450 мА	

## Технические характеристики

---

Габариты	171 (Ш) x 134 (Г) x 40 (В) мм
Вес	320 г (только TRI-CAPTURE)
Комплектация	Руководство пользователя CD-ROM Кабель USB Cakewalk SONAR LE DVD-ROM (для Windows)

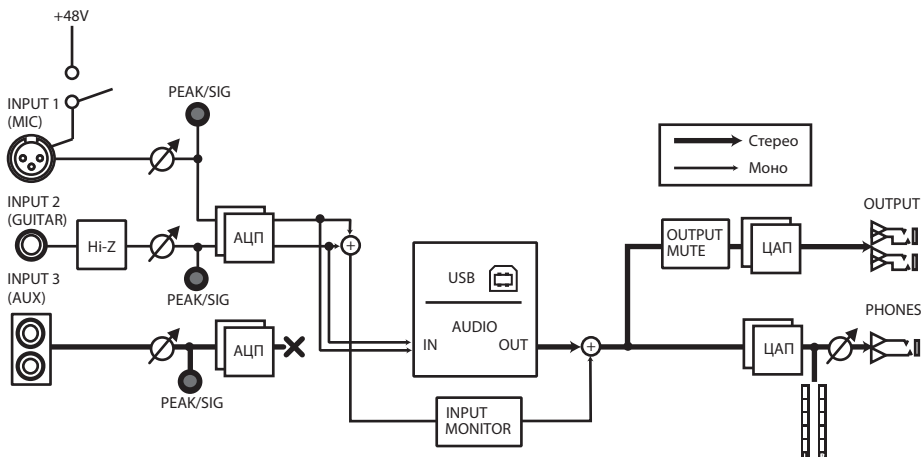
(0 dBu = 0.775 В rms)

- \* В интересах усовершенствования продукции технические характеристики и/или внешний вид данного устройства могут изменяться без отдельного уведомления.

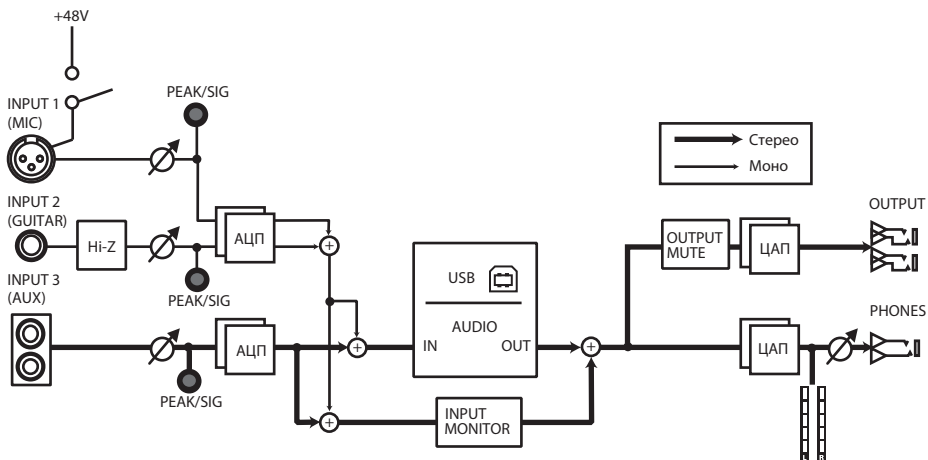
# Блок-схемы режимов записи

См. стр. 23.

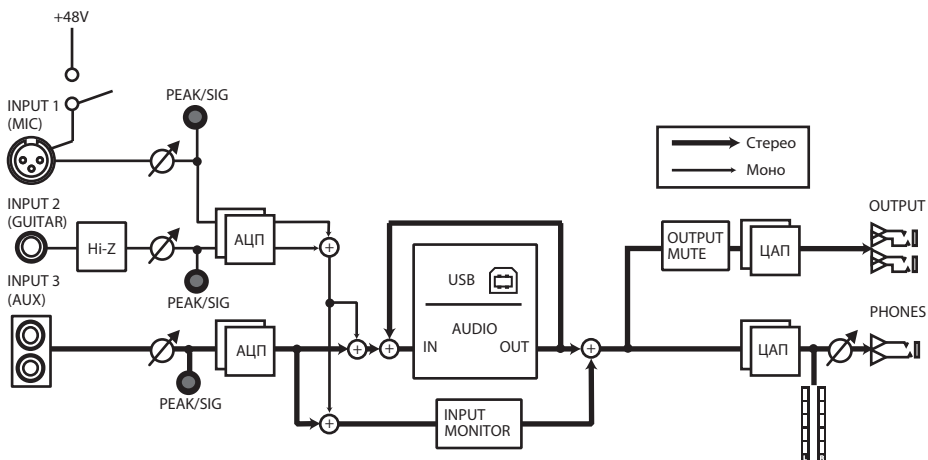
## MIC/GUITAR



## ALL INPUTS



# LOOP BACK







Данный символ означает, что отмеченное им изделие должно утилизироваться отдельно от домашних отходов, согласно принятому в конкретной стране законодательству.



Данное изделие соответствует требованиям директивы EMC от 2004/108/ЕС.

Для стран Европы

# Информация

При необходимости ремонта обращайтесь в ближайший техцентр Roland по адресу:

**Roland**

**Roland Music**

Дорожная ул., д. 3, корп.6

117 545 Москва, Россия

Тел: (495) 981-4967